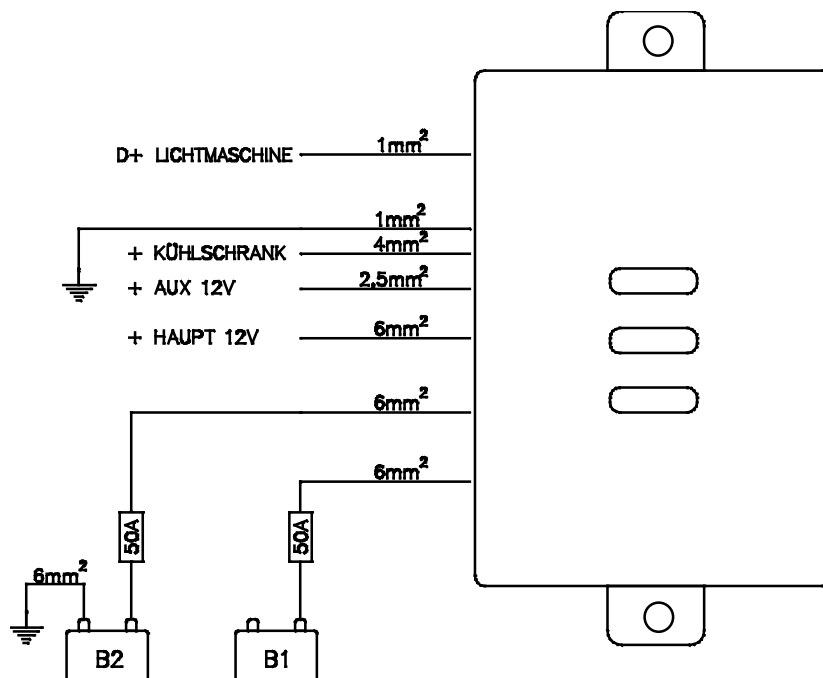


FÜR ABSORBERKÜHLSCHRANK



FUNKTIONEN

Das Batterietrenngerät ist für die Parallelaufladung von Fahrzeug- und Verbraucherbatterie entwickelt worden.

Es ist für den Einsatz von 2 12V-Batterien zu max. 120Ah vorgesehen. Das Parallelschalten erfolgt nach Motoranlassen. So werden beide Batterien von der Lichtmaschine beladen.

Gleichzeitig wird die Versorgung des 12V-Absorberkühlschranks gestartet.

Merke: der Absorberkühlschrank funktioniert mit 12V nur wenn der Motor an ist. Wenn das 230V-Netz angeschlossen ist, wird ausschliesslich die Verbraucherbatterie beladen und das Parallelschalten erfolgt nicht.

TECHNISCHE DATEN

- Versorgungsspannung: 12 Vcc
- Parallelstrom: 50A-12V
- Strom für den Kühlschrank: 30A-12V
- Sicherungen: Verbraucher 30A, Kühlschrank 15A, Aux 10A.

ANSCHLÜSSE

1. Einganganschluß + Fahrzeugbatterie (B1)
2. Einganganschluß + Verbraucherbatterie (B2)
3. Ausganganschluß + Haupt-12V-Verbraucher (an der Verbraucherbatterie angeschlossen)
4. Ausganganschluß + Aux (z.B. Alarmanlage, Stufe, Radio etc.) an der Fahrzeugbatterie angeschlossen.
5. Ausganganschluß für die Versorgung des 12V-Absorberkühlschranks (funktioniert nur wenn der Motor an ist).
6. Einganganschluß - Batterien.
7. Nicht angeschlossen.
8. Nicht angeschlossen.
9. Einganganschluß, muß am D+ Lichtmaschine angeschlossen werden.

Merke: bei den Anschlüssen unbedingt das abgebildete Schema beachten..

Änderungen, die dem Fortschritt dienen - in Technik, Konstruktion, Ausstattung - behalten wir uns vor.



Elettrotecnica S.n.c. Produzione Apparecc. Elettriche Elettroniche
 Lamar di Gardolo, 83 - 38014 Gardolo TN - ☎ 0461-991598 Fax. 960009